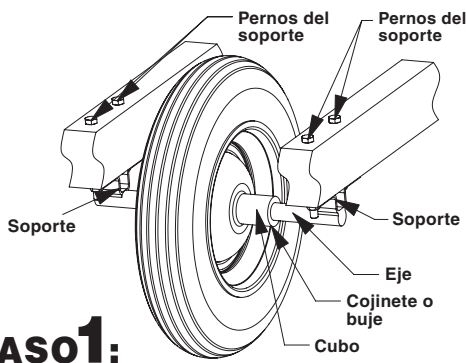
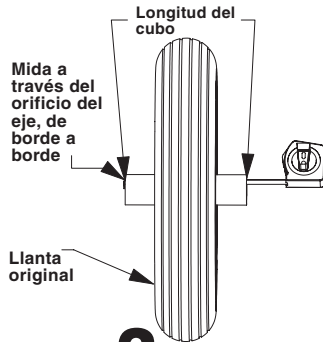


# Instrucciones de colocación para la Llanta Universal para Carretilla, antiponchaduras



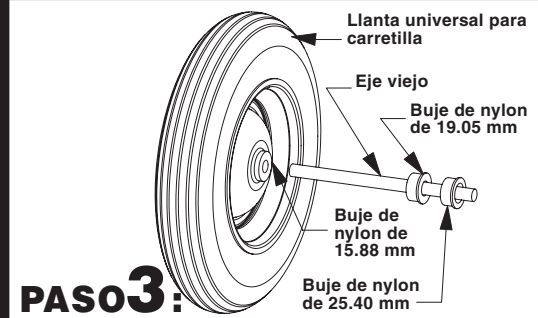
## PASO 1:

Retire la llanta vieja de la carretilla quitando uno o ambos soportes. Ahora retire el eje de la llanta vieja y del soporte.



## PASO 2:

Mida la longitud del cubo de la llanta vieja para calcular el número de separadores que se necesitan.

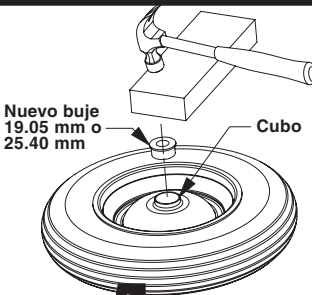
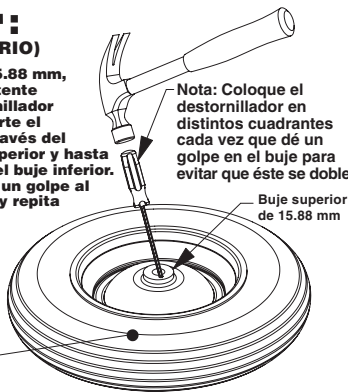


## PASO 3:

Inserte el eje viejo en la llanta universal. Si el eje ajusta bien, vaya al paso 6. Si el eje es muy grande, verifique el tamaño de eje deslizando sobre él alguno de los bujes ya sea el de 3/4" (1.9 cm) o el de 1.0" (2.5 cm) Use el que se deslice con facilidad pero que quede ajustado. Si se da cuenta que el eje no se ajusta a ninguno de los bujes proporcionados, retire el buje de la llanta original e insértelo en la nueva llanta siguiendo el Paso 4.

## PASO 4: (SI ES NECESARIO)

Si el eje supera 15.88 mm, retire el buje existente usando un destornillador y un martillo, inserte el destornillador a través del orificio del buje superior y hasta la parte trasera del buje inferior. Con el martillo dé un golpe al buje. Dé la vuelta y repita este paso.

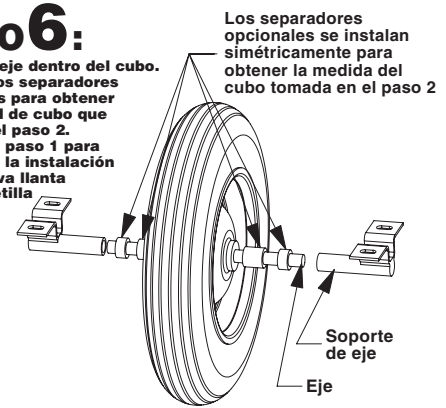


## PASO 5: (SI ES NECESARIO)

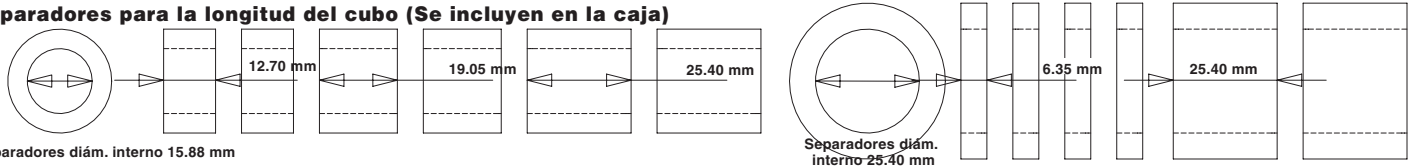
Inserte el nuevo buje (19.05 mm o 25.40 mm) dentro del cubo. Coloque un pedazo de madera sobre la parte superior del nuevo buje, con ayuda del martillo meta el nuevo buje en el cubo. Dé la vuelta y repita este paso.

## PASO 6:

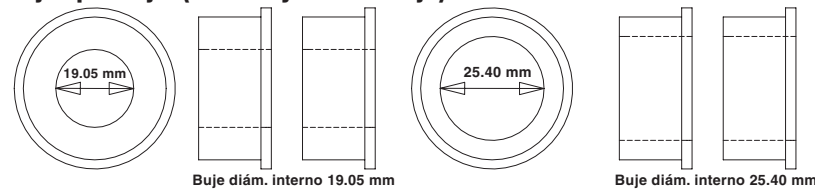
Instale el eje dentro del cubo. Agregue los separadores opcionales para obtener la longitud de cubo que midió en el paso 2. Invierta el paso 1 para completar la instalación de su nueva llanta para carretilla de ajuste universal.



### Separadores para la longitud del cubo (Se incluyen en la caja)



### Bujes para eje (Se incluyen en la caja)



Longitud del cubo	Configuraciones de separador 15.88 mm					
	Izquierda 12.70 mm	Izquierda 19.05 mm	Izquierda 25.40 mm	Derecha 12.70 mm	Derecha 19.05 mm	Derecha 25.40 mm
101.60 mm	X			X		
114.30 mm		X			X	
127.00 mm			X			X
139.70 mm	X	X		X	X	
152.40 mm	X		X	X		X

La llanta también se adapta a otros equipos: carretillas de dos llantas, remolques de segadoras, carritos para jardín, etc. Se adapta a los siguientes tamaños de llanta: 4.80" /4.00-8" (12.2 cm/10.2-20.3 cm) • 4.00-6" (10.2-15.2 cm) • 4.00-8" (10.2- 20.3 cm)• 3.50/2.50-8" (8.9/6.3-20.3 cm)

Agradecemos que adquiera nuestra llanta antiponchaduras para carretilla, de ajuste universal. Si tiene preguntas o inquietudes respecto a este producto, no regrese a la tienda.. Comuníquese con Servicio a clientes al número gratuito 877-425-1640 o envíe un correo electrónico a customerservice@marathonind.com. Nos disculpamos, pues nuestro departamento de servicio a cliente no es bilingüe.

Modelo Marathon #00265

**Marathon**  
Industries

Marathon Industries, Inc. 7925 S 196th St., Kent, WA 98032 • www.marthontires.com • Hecho en China